

BEST^EBERG

**BBGG-60
BBGG-61**

**Montageanleitungen
Assembly instructions
Návod na sestavení
Návod na zostavenie**

**IMPORTER / DOVOZCE: IPRICE RECARE s.r.o.,
Rybníky IV 326, 76001 Zlín, Czechia, bestberg@bestberg.eu**

DŮLEŽITÉ INFORMACE / DÔLEŽITÉ INFORMÁCIE / WICHTIGE INFORMATIONEN

CZ Před montáží zkontrolujte úplnost všech dílů podle dodaného seznamu.

- 1) Řiďte se pokyny obsaženými v tomto návodu!
- 2) Za škody způsobené nedodržováním bezpečnostních pokynů nebo nesprávným použitím neneseme žádnou odpovědnost.
- 3) Součástí balení jsou malé díly a obaly, které mohou způsobit udušení. Uchovávejte všechny malé díly a obaly mimo dosah dětí!
- 4) Neumísťujte pavilon nad otevřený oheň nebo do jeho blízkosti!
- 5) Udržujte bezpečnou vzdálenost při grilování!
- 6) Nepoužívejte ani nestavte altán pod vlivem alkoholu, drog nebo silných léků. Mohli byste se zranit nebo poškodit produkt.
- 7) Altán je určen pouze pro soukromé použití, není určen pro komerční účely.
- 8) Nenechávejte textilní střechu trvale na altánu. Může být poškozena povětrnostními vlivy, zejména větrem a bouřkami.
- 9) V silném větru může být altán poškozen nebo odfouknut, což může způsobit vážná zranění a materiální škody.
- 10) Používejte altán výhradně jako sluneční přístřešek.
- 11) Altán není hračka – nelezte, netahejte ani netrhejte za něj.
- 12) Pavilon musí být instalován na rovném podkladu.
- 13) Výrobek nesmí být umístěn na místech, kde hrozí pád sněhu, například pod střechou sousední budovy.
- 14) Zabraňte, aby se na střeše hromadil sníh nebo voda! Při nepřízni počasí nebo v zimním období výrobek uskladněte.
- 15) Nedovoľte, aby se tkanina skladovala vlhká, mohlo by dojít k plesnivění.
- 16) Montáž musí provádět alespoň 2 dospělé osoby.
- 17) Neprovádějte žádné úpravy výrobku!
- 18) Dbejte na vhodné ukotvení výrobku k zemi. Kotvy musí zajistit trvalé upevnění pavilonu k zemi.
- 19) Pokud dojde k poškození ochranného nátěru, jako je barva, hrozí přirozená oxidace ocelového povrchu, která může vést ke korozi.
- 20) Poškozený nátěr je třeba co nejdříve opravit pomocí dostupných laků nebo barev pro venkovní použití. Povrchovou rez lze snadno odstranit dostupnými prostředky.
- 21) Před použitím pečlivě zkontrolujte, zda jsou všechny spoje pevné a zda je pavilon připraven k použití.

SK Pred montážou skontrolujte úplnosť všetkých dielov podľa dodaného zoznamu.

- 1) Riadte sa pokynmi obsiahnutými v tomto návode!
- 2) Za škody spôsobené nedodržovaním bezpečnostných pokynov alebo nesprávnym použitím nenesieme žiadnu zodpovednosť.
- 3) Súčasťou balenia sú malé diely a obaly, ktoré môžu spôsobiť udusenie. Uchovávajte všetky malé diely a obaly mimo dosahu detí!
- 4) Neumiestňujte pavilón nad otvorený oheň alebo do jeho blízkosti!
- 5) Udržujte bezpečnú vzdialenosť pri grilovaní!
- 6) Nepoužívajte ani nestavajte altánok pod vplyvom alkoholu, drog alebo silných liekov. Mohli by ste sa zraniť alebo poškodiť produkt.
- 7) Altánok je určený len na súkromné použitie, nie je určený na komerčné účely.
- 8) Nenechávajte textilnú strechu trvalo na altánku. Môže byť poškodená poveternostnými vplyvmi, najmä vetrom a búrkami.
- 9) V silnom vetre môže byť altánok poškodený alebo odfúknutý, čo môže spôsobiť vážne zranenia a materiálne škody.
- 10) Používajte altánok výhradne ako slnečný prístrešok.
- 11) Altánok nie je hračka – nelezte, neťahajte ani netrhajte zaň.
- 12) Pavilón musí byť inštalovaný na rovnom podklade.
- 13) Výrobok nesmie byť umiestnený na miestach, kde hrozí pád snehu, napríklad pod strechou susednej budovy.
- 14) Zabraňte, aby sa na streche hromadil sneh alebo voda! Pri nepriazni počasia alebo v zimnom období výrobok uskladnite.
- 15) Nedovoľte, aby sa tkanina skladovala vlhká, mohlo by dôjsť k plesniveniu.
- 16) Montáž musí vykonávať aspoň 2 dospelé osoby.
- 17) Nevykonávajte žiadne úpravy výrobku!
- 18) Dbajte na vhodné ukotvenie výrobku k zemi. Kotvy musia zaistiť trvalé upevnenie pavilónu k zemi.
- 19) Pokiaľ dôjde k poškodeniu ochranného náteru, ako je farba, hrozí prirodzená oxidácia ocelového povrchu, ktorá môže viesť ku korózii.
- 20) Poškodený náter je treba čo najskôr opraviť pomocou dostupných lakov alebo farieb pre vonkajšie použitie. Povrchovú hrdzu možno ľahko odstrániť dostupnými prostriedkami.
- 21) Pred použitím starostlivo skontrolujte, či sú všetky spoje pevné a či je pavilón pripravený na použitie.

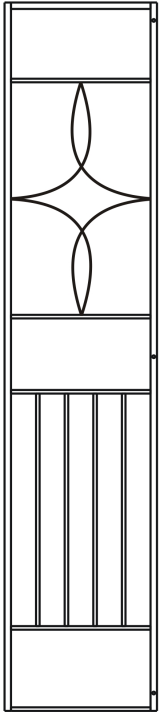
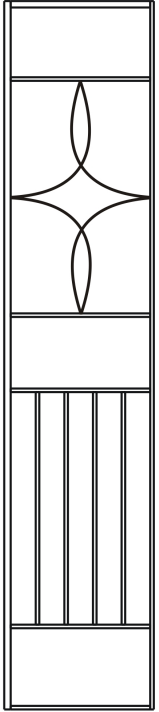
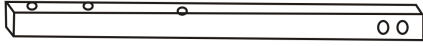




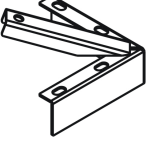
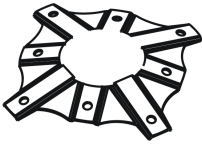

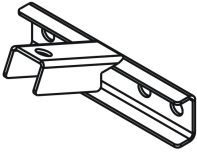
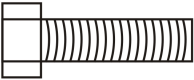
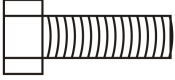
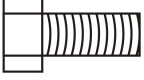
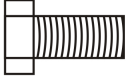

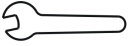
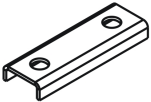

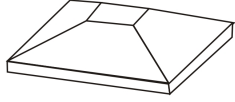
EN Before assembly, check that all parts are complete according to the supplied list.

- 1) Follow the instructions in this manual!
- 2) We are not responsible for damage caused by failure to follow the safety instructions or improper use.
- 3) The package contains small parts and packaging that can cause choking. Keep all small parts and packaging out of the reach of children!
- 4) Do not place the gazebo over or near an open fire!
- 5) Keep a safe distance when grilling!
- 6) Do not use or set up the gazebo under the influence of alcohol, drugs or strong medication. You could injure yourself or damage the product.
- 7) The gazebo is intended for private use only, not for commercial purposes.
- 8) Do not leave the fabric roof permanently on the gazebo. It can be damaged by weather conditions, especially wind and storms.
- 9) In strong winds, the gazebo can be damaged or blown away, which can cause serious injuries and material damage.
- 10) Use the gazebo only as a sun shelter.
- 11) The gazebo is not a toy - do not climb, pull or tug on it.
- 12) The pavilion must be installed on a flat surface.
- 13) The product must not be placed in places where there is a risk of snow falling, for example under the roof of a neighboring building.
- 14) Prevent snow or water from accumulating on the roof! Store the product in case of inclement weather or during the winter.
- 15) Do not allow the fabric to be stored wet, as this could lead to mold.
- 16) At least 2 adults must carry out the assembly.
- 17) Do not make any modifications to the product!
- 18) Ensure that the product is properly anchored to the ground. The anchors must ensure that the pavilion is permanently fixed to the ground.
- 19) If the protective coating, such as paint, is damaged, there is a risk of natural oxidation of the steel surface, which can lead to corrosion.
- 20) Damaged paint should be repaired as soon as possible using available varnishes or paints for outdoor use. Surface rust can be easily removed with available means.
- 21) Before use, carefully check that all joints are tight and that the pavilion is ready for use.

DE Prüfen Sie vor dem Zusammenbau die Vollständigkeit aller Teile gemäß der mitgelieferten Liste.

- 1) Befolgen Sie die Anweisungen in dieser Anleitung!
- 2) Für Schäden, die durch Nichtbeachtung der Sicherheitshinweise oder unsachgemäßen Gebrauch entstehen, übernehmen wir keine Haftung.
- 3) Die Verpackung enthält Kleinteile und Verpackungsmaterial, das zum Ersticken führen kann. Alle Kleinteile und Verpackungen für Kinder unzugänglich aufbewahren!
- 4) Stellen Sie den Pavillon nicht über oder in die Nähe von offenem Feuer!
- 5) Beim Grillen Abstand halten!
- 6) Benutzen oder bauen Sie den Pavillon nicht unter Einfluss von Alkohol, Drogen oder starken Medikamenten auf. Sie könnten verletzt werden oder das Produkt beschädigen.
- 7) Der Pavillon ist nur für den privaten Gebrauch bestimmt, nicht für gewerbliche Zwecke.
- 8) Lassen Sie das Stoffdach nicht dauerhaft auf dem Pavillon. Durch Witterungseinflüsse, insbesondere Wind und Sturm, kann es zu Beschädigungen kommen.
- 9) Bei starkem Wind kann der Pavillon beschädigt oder weggeweht werden, was zu schweren Verletzungen und Sachschäden führen kann.
- 10) Nutzen Sie den Pavillon ausschließlich als Sonnenschutz.
- 11) Der Pavillon ist kein Spielzeug. Nicht darauf klettern, ziehen oder daran zerren.
- 12) Der Pavillon muss auf einer ebenen Fläche aufgestellt werden.
- 13) Das Produkt darf nicht an Orten platziert werden, wo die Gefahr von Schneefall besteht, beispielsweise unter dem Dach eines Nachbargebäudes.
- 14) Verhindern Sie, dass sich Schnee oder Wasser auf dem Dach ansammelt! Lagern Sie das Produkt bei Schlechtwetter oder im Winter.
- 15) Lassen Sie den Stoff nicht feucht lagern, da dies zu Schimmelbildung führen kann.
- 16) Der Aufbau muss von mindestens 2 Erwachsenen durchgeführt werden.
- 17) Nehmen Sie keine Veränderungen am Produkt vor!
- 18) Stellen Sie sicher, dass das Produkt ordnungsgemäß im Boden verankert ist. Anker müssen eine dauerhafte Befestigung des Pavillons am Boden gewährleisten.
- 19) Bei einer Beschädigung einer Schutzbeschichtung, beispielsweise einer Lackierung, besteht die Gefahr einer natürlichen Oxidation der Stahloberfläche, die zu Korrosion führen kann.
- 20) Lackschäden sollten schnellstmöglich mit handelsüblichen Lacken oder Farben für den Außenbereich ausgebessert werden. Oberflächlicher Rost lässt sich mit handelsüblichen Mitteln leicht entfernen.
- 21) Prüfen Sie vor der Inbetriebnahme sorgfältig, ob alle Verbindungen fest sitzen und der Pavillon einsatzbereit ist.

3X3 M

					
1 #	4 PCS	2 #	4PCS	3 #	8PCS
					4 PCS
					4 PCS
					4 PCS
					4 PCS
8#	4 PCS	9 #	2 PCS	10#	4 PCS
					
					
M6*45mm		M6*30mm		M6*25mm	
					
M6*20mm					
					
16#	88PCS	17#	2PCS	18#	8 PCS
					
					
					
21#	1 PC				
